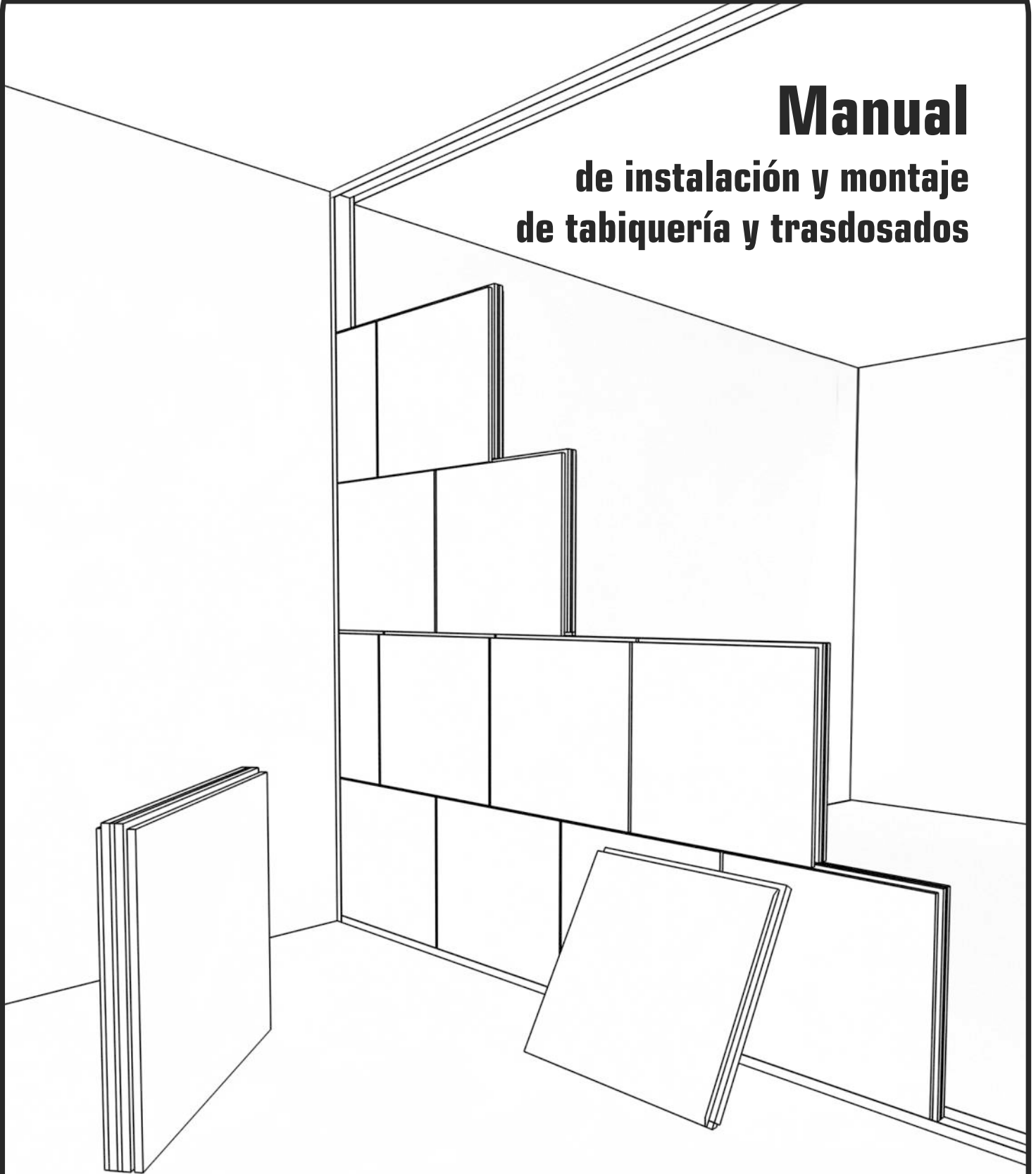


www.blokatech.com

Manual

de instalación y montaje
de tabiquería y trasdosados



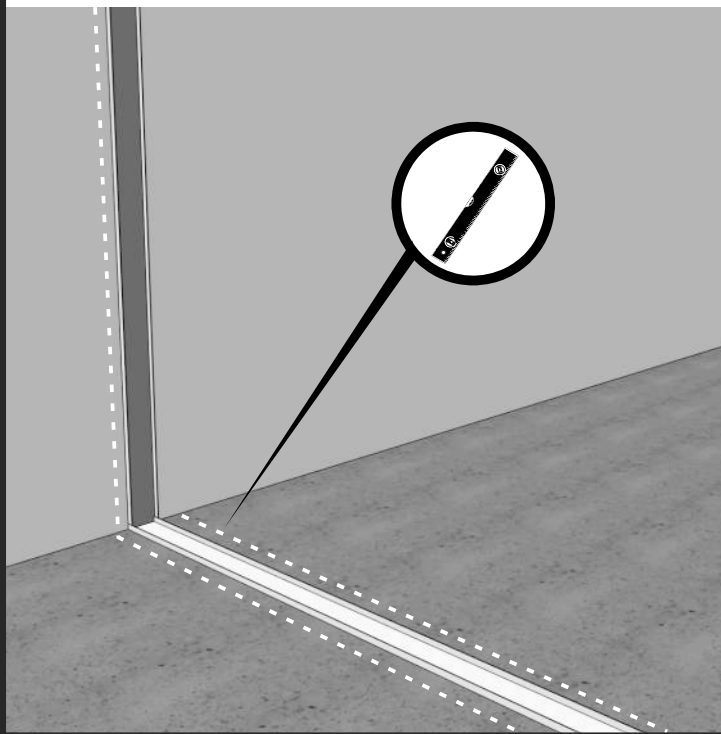
Blokatech te lo pone fácil

 **BLOKATECH**®

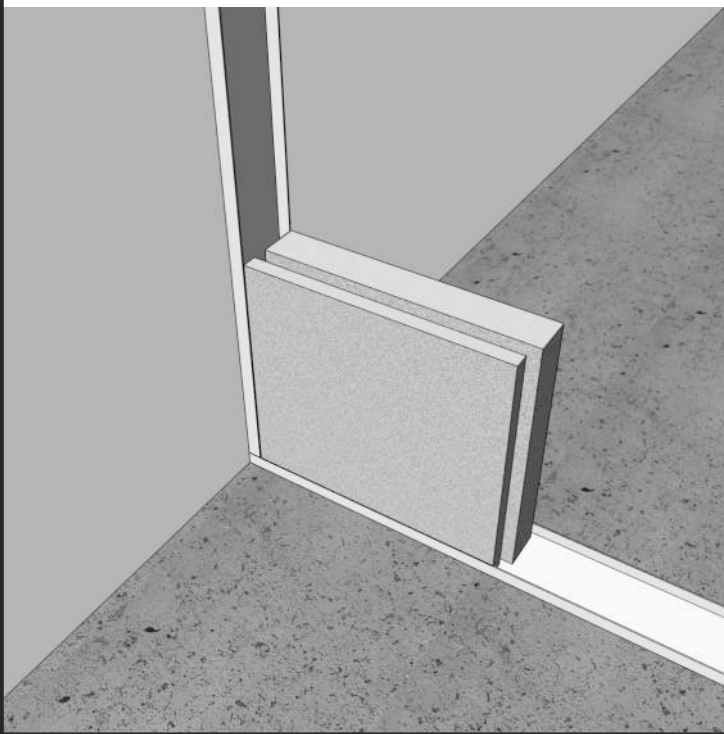


946 709 803
blokatech@blokatech.com

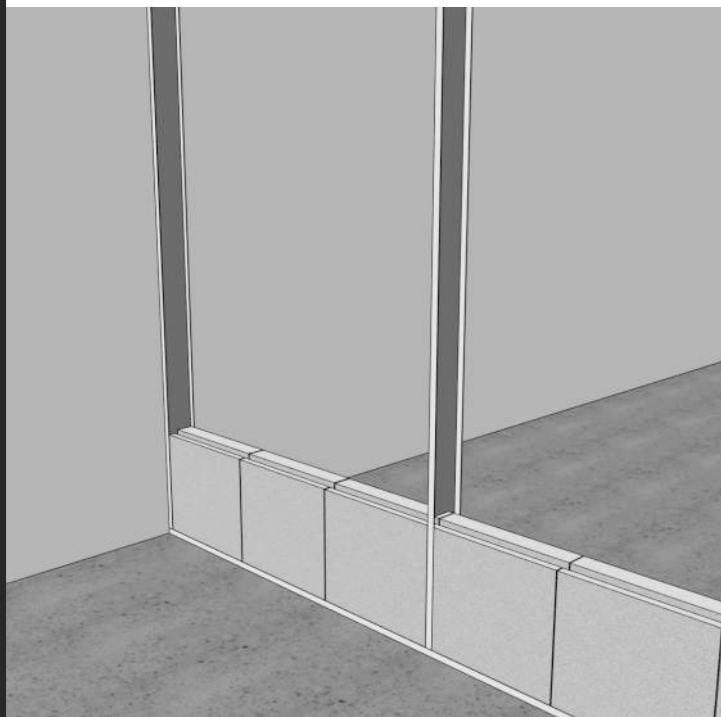
- 1 Colocamos guías metálicas a nivel en suelo, pared y techo, con fijaciones cada 60 cm.



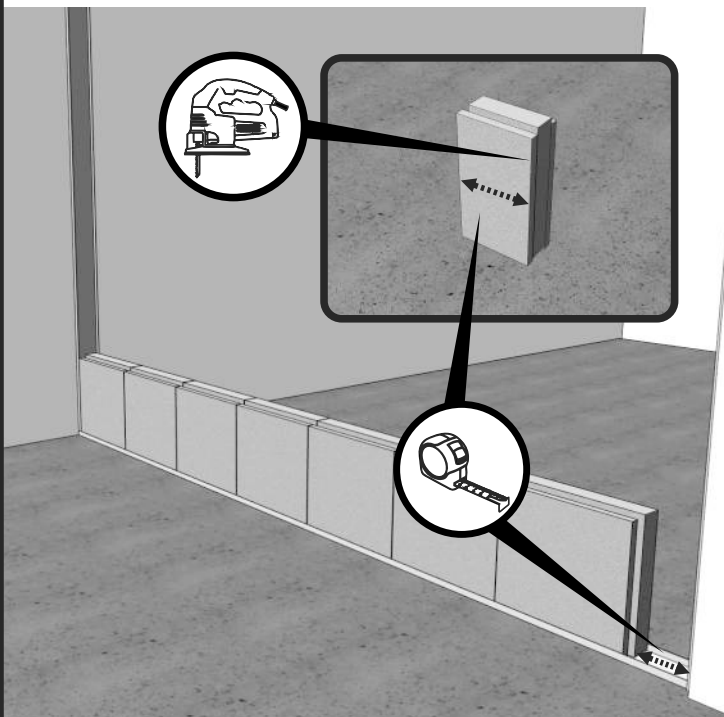
- 2 Encajamos la primera pieza y sucesivamente vamos ensamblando las siguientes.



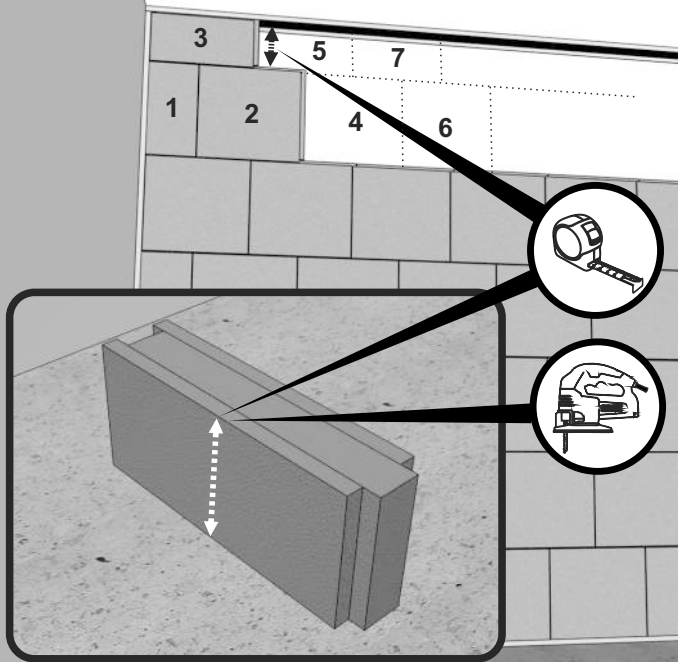
- 3 Reforzaremos con montantes verticales cuando la longitud del paño lo requiera.



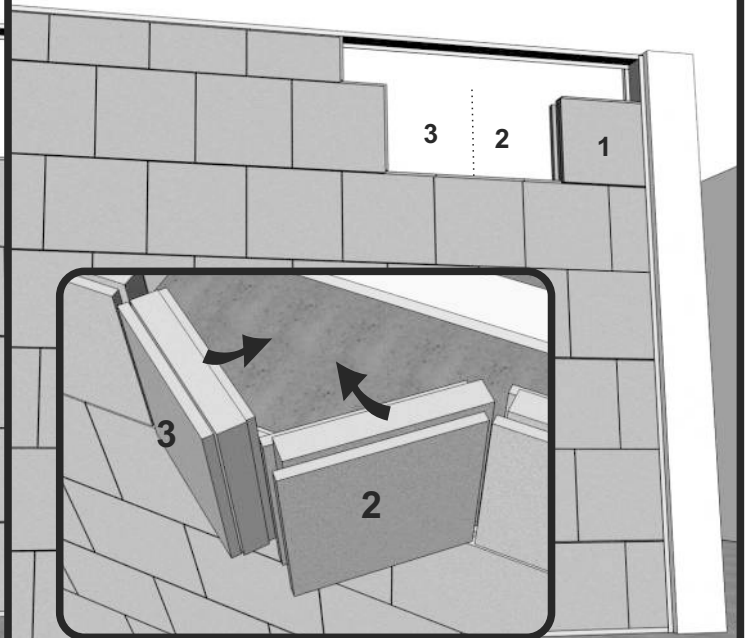
- 4 Medimos el hueco al llegar al final de la fila y cortaremos la medida necesaria. (*) Recomendamos dejar holgura de 1 cm.



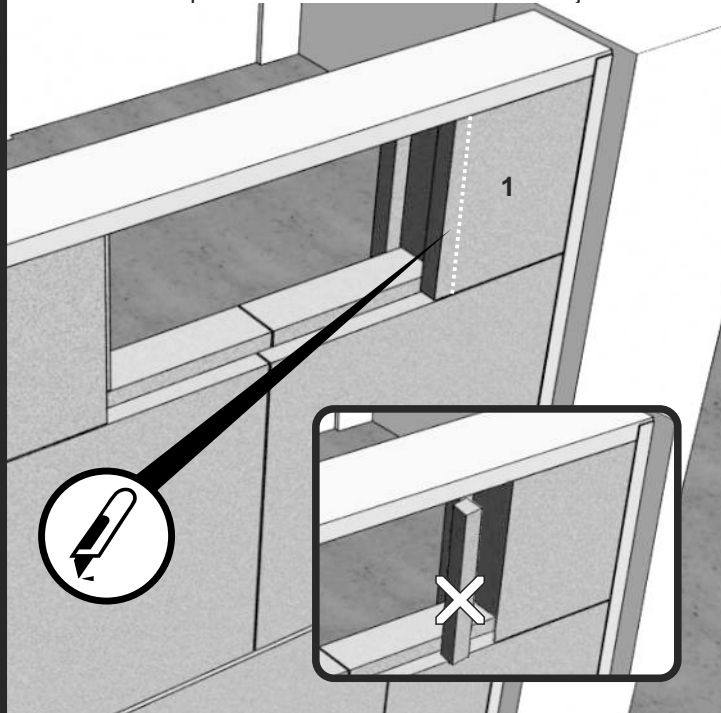
5 Antes de seguir ver punto 6. Colocamos las dos últimas filas en el orden numérico que marca el esquema (hasta llegar a las tres últimas piezas de la penúltima fila).



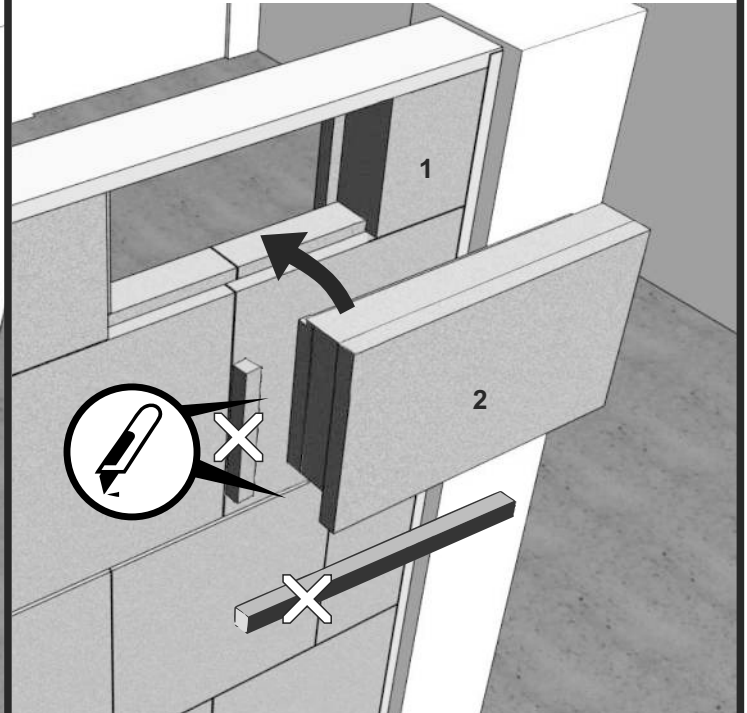
6 Colocamos las tres últimas piezas de la penúltima fila en el orden numérico que marca el esquema. Las piezas 2 y 3 se encajan a la vez, como muestra el detalle.



7 Cortamos la parte de la pieza 1 que se especifica en el detalle. Introducimos hacia arriba en la guía y dejar caer para ensamblar con la fila de abajo.



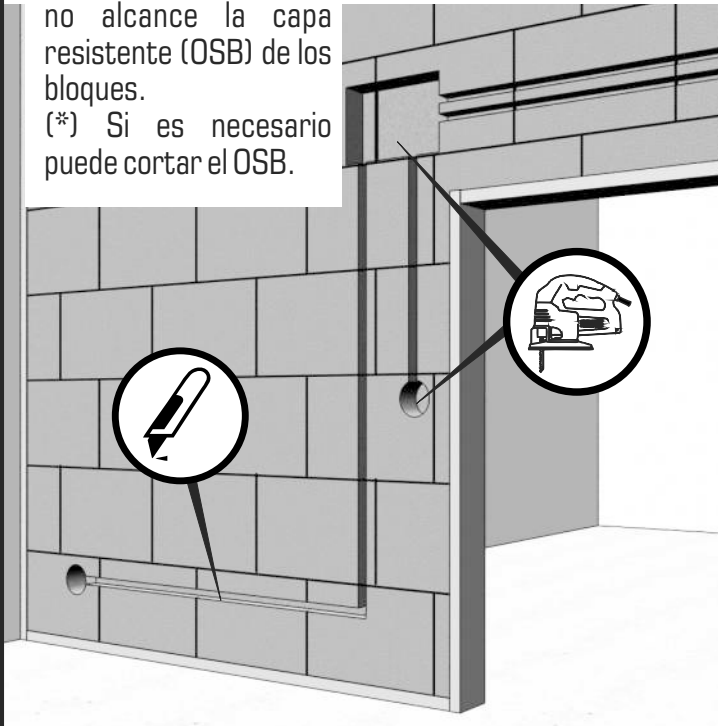
8 Cortamos las partes de la pieza 2 que se especifican en el detalle y la introducimos en el último hueco. Ya podemos dar por finalizada la capa de bloques blokatech.



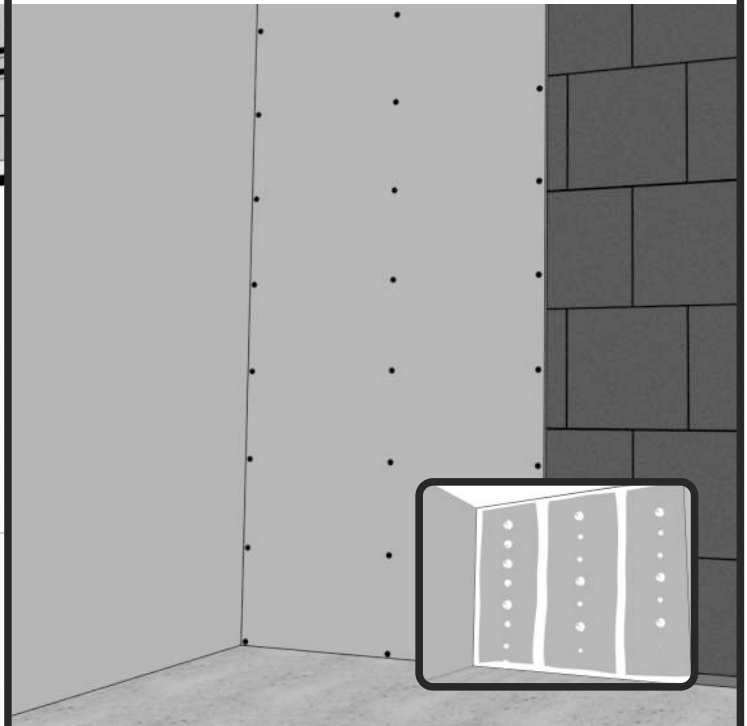
Rozas: Realizar las rozas antes de colocar el revestimiento final. Necesitaremos un cutter, una herramienta de mano apropiada o cuchillo térmico.

(Cuando la profundidad no alcance la capa resistente (OSB) de los bloques.

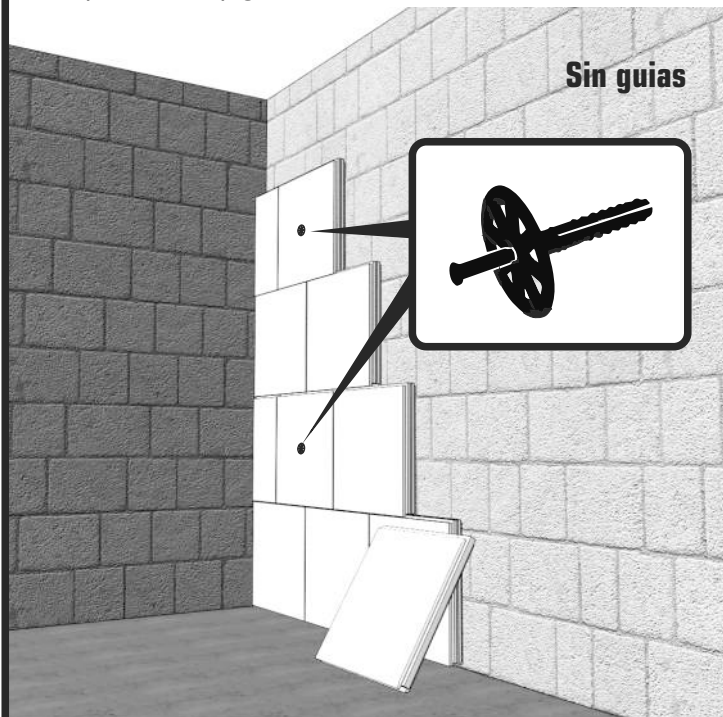
(*) Si es necesario puede cortar el OSB.



Revestimiento: Atornillamos el revestimiento elegido directamente, roscando siempre el núcleo de madera OSB.



Trasdosado directo: Montamos el trasdosado pegado al muro soporte, sin necesidad de guías metálicas. Y metemos anclaje mecánico llegando al soporte (1 espiga/m2).



Trasdosado autoportante: Cuando el trasdosado es independiente del muro montamos siguiendo las indicaciones y arriostramos con piezas de anchura necesaria, unida mediante taco, cola o espuma. (1 pieza/m2).

